



5. ОБСЛУЖИВАНИЕ

-  Первое открытие замка производить ключом. Далее вставить батарею питания в замок согласно п.5.1.
-  Элементы питания, поставляемые в комплекте с замком, предназначены для первичной проверки работоспособности. Перед началом пользования рекомендуется заменить батареи на новые.

5.1 ЗАМЕНА БАТАРЕИ ПИТАНИЯ

- Доступ к батарее питания осуществляется с внутренней стороны двери сейфа.
- Откройте крышку батарейного отсека замка см. Рис. 5.1.
- Замените батарею питания на новую (9V, Alkaline, тип «Крона» 6LF22, 6LR61, 6LP3146).
- Установите снятую крышку на прежнее место.

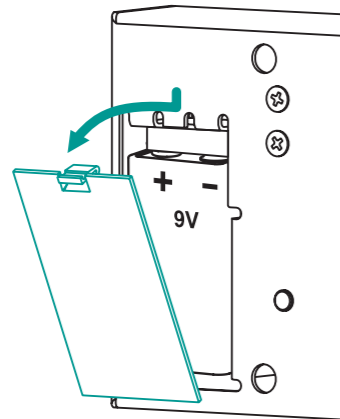


Рис. 5.1

5.2 ОТКРЫТИЕ ЗАМКА КЛЮЧОМ ПРИ ПОЛНОСТЬЮ РАЗРЯЖЕННОЙ БАТАРЕЕ ПИТАНИЯ

- Снимите заглушку аварийного замка (5) см. Рис.5.2.
- Вставьте ключ до упора (флажок ключа справа) и, надавив на него, поверните до упора против часовой стрелки (Рис. 5.3). Поверните ручку (4) по часовой стрелке до упора и откройте дверь сейфа.
- После открытия замка откройте дверь сейфа, замените батарею питания см. п.5.1.

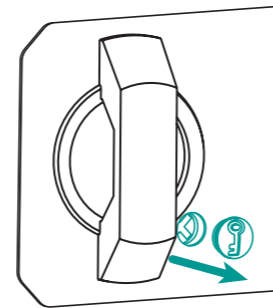


Рис. 5.2

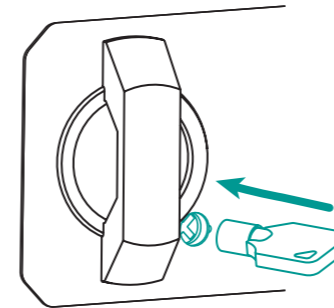


Рис. 5.3

5.3 ОТКРЫТИЕ ЗАМКА КОДОМ ПРИ ПОЛНОСТЬЮ РАЗРЯЖЕННОЙ БАТАРЕЕ ПИТАНИЯ

- Приготовьте новую батарею питания (9V, Alkaline, тип «Крона» 6LF22, 6LR61, 6LP3146).
- Аккуратно, соблюдая полярность, прижмите батарею питания своими контактами к контактам разъема резервного питания (6), и удерживайте её в таком положении см. Рис. 5.4.

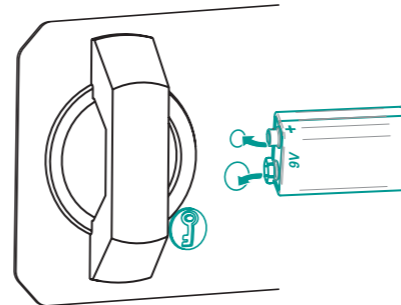


Рис. 5.4



ВИДЕОИНСТРУКЦИИ
ПО ЭКСПЛУАТАЦИИ
ЗАМКОВ

- Наберите на клавиатуре (1) действующий код открытия.
- После открытия замка отключите батарею питания от разъема, откройте дверь сейфа, замените батарею питания см. п.5.1.

СЕРВИСНОЕ ГАРАНТИЙНОЕ И ПОСЛЕГАРАНТИЙНОЕ ОБСЛУЖИВАНИЕ И РЕМОНТ
WWW.SAFE.RU

ООО «НПО ПРОМЕТ»
РЕДАКЦИЯ 2.0 ОТ 03.03.2023

ПРОМЕТ

RUS

PLS-3.3



КРАТКОЕ
РУКОВОДСТВО

ЗАМОК ЭЛЕКТРОННЫЙ СЕЙФОВЫЙ

1. ОСНОВНЫЕ ЭЛЕМЕНТЫ УПРАВЛЕНИЯ

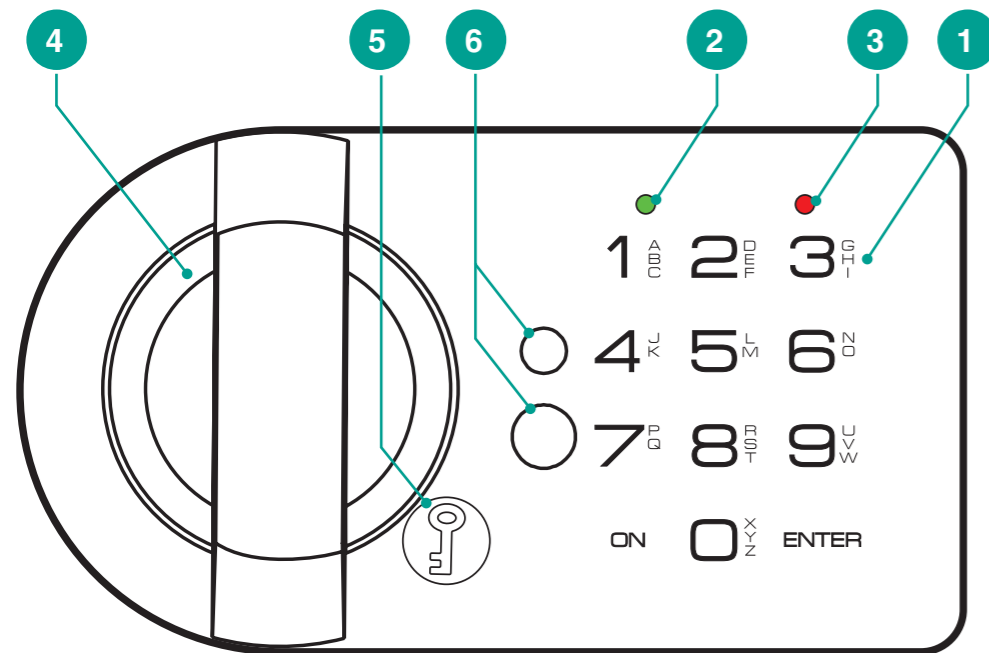


Рис. 1.1

- 1 – Клавиатура замка; 4 – Поворотная рукоятка;
2 – Световой индикатор Зеленый [G]; 5 – Заглушка аварийного замка;
3 – Световой индикатор Красный [R]; 6 – Контакты резервного питания.

2. ОПРЕДЕЛЕНИЯ

2.1 КОД [PIN]

Произвольная последовательность цифр минимум 4, максимум 8 знаков. Предназначен для открытия замка.

! Перед началом эксплуатации замка замените заводское значение кода (см. п.4). Предпримите все необходимые меры для надёжного сохранения нового Мастер кода втайне от посторонних лиц.

✓ Заводское значение Мастер кода: 1–2–3–4.

2.2 СИГНАЛЫ ЗВУКОВЫЕ, СВЕТОВЫЕ

[G]¹ Единичный короткий звуковой сигнал и одна вспышка зеленого индикатора (2) является подтверждением нажатия кнопки клавиатуры.

[G]² Двойной звуковой сигнал и двойная вспышка зеленого индикатора (2) является подтверждением успешно выполненного действия.

[G]³ Тройной звуковой сигнал и тройная вспышка зеленого индикатора (2) является подтверждением нажатия кнопки смены кода.

[R]-- Один продолжительный звуковой сигнал с одновременным свечением красного индикатора (3) является сообщением об ошибочных действиях пользователя.

[R]⁵ Серия из пяти коротких звуковых сигналов и вспышек красного цвета (3) является сообщением о разряженной батарее питания замка. Батарею питания в таком случае необходимо заменить. Инструкции по замене см. п.5.1

3. ОСНОВНЫЕ ФУНКЦИИ

3.1 ОТКРЫТЬ ЗАМОК

Нажмите на клавиатуре (1) следующее:

3.1.1 Открыть новый замок

[ON] [1] [2] [3] [4] [Enter]

3.1.2 Открыть кодом

[ON] [PIN] [Enter]

Если набранный код верный, то замок откроется, загорится зеленый индикатор и в течение пяти секунд можно открыть дверь, повернув рукоятку (4) по часовой стрелке.

✓ Если при вводе кода была допущена ошибка, нажмите кнопку [ON] и начните ввод кода заново.

! После третьей подряд попытки открыть замок недействующим кодом следующая возможность ввода кода будет заблокирована на 5 минут. Блокированное состояние отображается периодическими вспышками красного индикатора.

3.2 ЗАКРЫТЬ ЗАМОК

Закройте дверь и поверните рукоятку (4) замка против часовой стрелки до упора.

4. СЕРВИСНЫЕ ФУНКЦИИ

! В виду возможной непреднамеренной блокировки замка в результате неправильных действий сервисные функции рекомендуется выполнять с открытой дверью сейфа.

✓ Сервисные функции недоступны, если заряд батареи питания замка на исходе, о чем сообщает сигнал см. п.2.2 [R]⁵.

Для изменения кода воспользуйтесь кнопкой смены кода [But] на задней стороне двери сейфа на корпусе замка (Рис. 4.1).

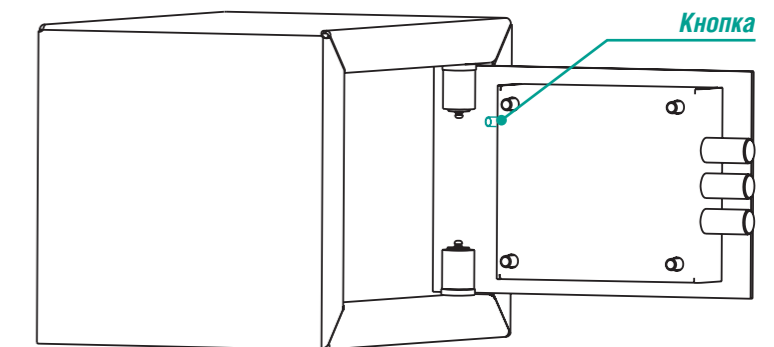


Рис.4.1

Для смены кода нажмите:

[But] [новый PIN] [Enter]

! О том, что кнопка [But] нажата и можно вводить новый код, сообщит сигнал [G]³ (см. п.2.2).

Проверить новый код:

[ON] [новый PIN] [Enter]

! Первое закрытие новой кодовой комбинацией необходимо проводить при открытой двери сейфа.