

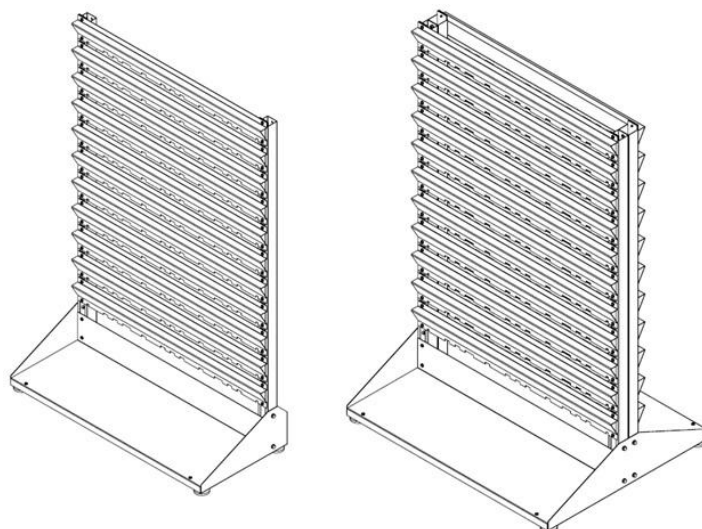


ПРЕДПРИЯТИЕ ДВК
ЗАВОД МЕТАЛЛОКОНСТРУКЦИЙ

ПАСПОРТ

Стеллаж для пластиковых лотков SORTEX

ПС- SORTEX -001



Санкт-Петербург

Колпино

ВНИМАНИЕ!


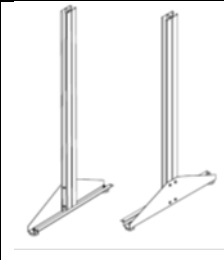

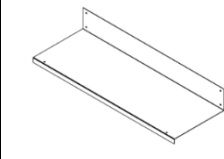
ПРИ ПОКУПКЕ УБЕДИТЕСЬ, ЧТО В ПАСПОРТЕ ПОСТАВЛЕН ШТАМП ПРЕДПРИЯТИЯ-ИЗГОТОВИТЕЛЯ И ДАТА ПРОДАЖИ. ПЕРЕД ЭКСПЛУАТАЦИЕЙ СИСТЕМЫ ХРАНЕНИЯ ОЗНАКОМЬТЕСЬ С НАСТОЯЩИМ ПАСПОРТОМ.

1. Общие сведения и указания.

- 1.1 Стеллаж для пластиковых лотков SORTEX разработан и изготовлен ООО "Предприятие ДВК". Адрес: 196650, Россия, Санкт-Петербург, город Колпино, Ижорский завод, д. б/н, лит. АВ, тел/факс +7(812) 600-47-56.
- 1.2. Выполнение указаний данного руководства послужит гарантией долговременной безотказной работы изделия.
- 1.3. Предприятием-изготовителем могут быть внесены в конструкцию изделия усовершенствования, улучшающие её качества, которые не отражены в настоящем паспорте.

2. Характеристики элементов стеллажа для пластиковых лотков SORTEX

Таблица 1.

Наименование модели	Высота, мм	Ширина, мм	Глубина, мм	Вес, кг	
Стойки односторонние 1500 к-т)	1500	83	800	18	
Стойки односторонние 1800 (к-т)	1800	83	800	20	
Стойки двухсторонние 1500 к-т)	1500	83	1600	20	
Стойки двухсторонние 1800 (к-т)	1800	83	1600		
Ригель 1000 с к-том крепежа	108	990	35	2	
Полка 1000x350 с к-том крепежа	159	944	352	6,2	

3. Технические данные.

3.1. Система хранения SORTEX предназначена для удобства и оптимизации выбора систем хранения для оснащения материальных и инструментальных кладовых, а также иных мест, где требуется хранение большого объема различных комплектующих (крепежа, фурнитуры, небольших изделий и т.д.).



3.2. Стеллажи имеют в своем составе стойки.

Стойки выполнены из цельногнутого стального профиля, толщина стенки 1,5 мм. В основании имеются отверстия под регулируемые опоры.

Ригель и полка крепятся к стойке при помощи стяжных планок болтами

3.3. Стойки секций имеют два типоразмера по высоте: 1500 мм и 1800 мм.

3.4. Допустимая нагрузка на одностороннюю секцию до **450 кг**, на двухстороннюю секцию до **800 кг**

3.5. Допустимая нагрузка на ригель до **30 кг**, на полку до **30 кг**

3.6. Все базовые секции могут комплектоваться различными полками, ригелями, пластиковыми лотками.

Пластиковые лотки 3-х типоразмеров могут быть выполнены в двух цветах: синем и красном.



Лоток 12.401
ВШДГ: 75 x 100 x 165 мм.
Объем: 1 л.



Лоток 12.402
ВШДГ: 130 x 150 x 250 мм.
Объем: 4 л.



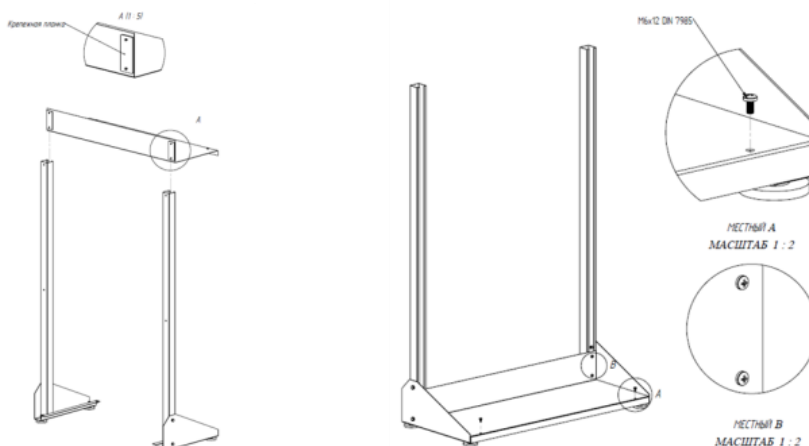
Лоток 12.403
ДШДГ: 150 x 225 x 350 мм.
Объем: 8 л.
Опция: установка разделителя 12.915.

3.7. В составе комплектующих отсутствуют драгоценные металлы.

4. Инструкция по сборке

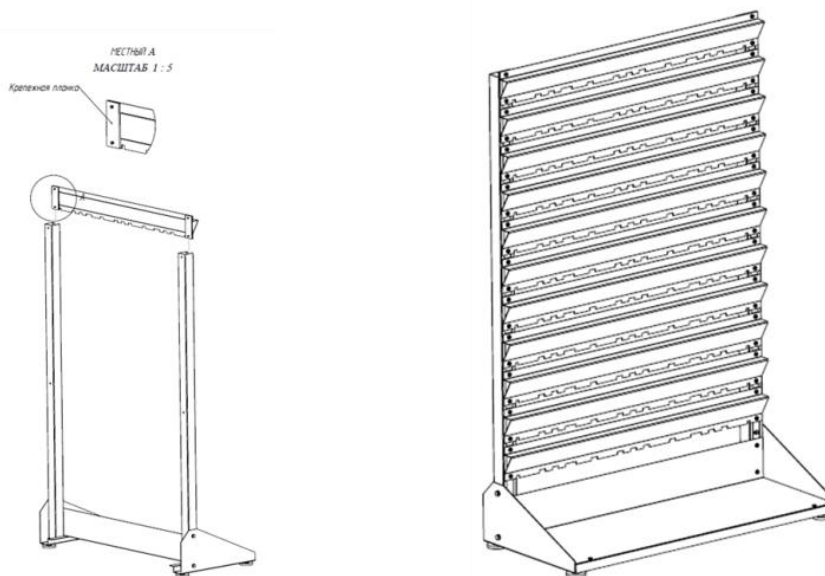
4.1. Установка полки

Полка заводится крепежными планками в направляющую в стойках. Далее опускается до упора и затягивается винтами М6х12 DIN 7985.



4.2. Установка ригеля

Ригель также заводится крепежными планками в направляющую. Высота установки зависит от пластикового ящика. На двухстороннем стеллаже аналогичная установка только с двух сторон.



5. Транспортировка, хранение и эксплуатация.

5.1. Изделие может транспортироваться любым видом транспорта в соответствии с "Правилами перевозки грузов", действующими на каждом виде транспорта.

5.2. При длительном хранении необходимо соблюдение следующих правил хранения:

- хранение в закрытом помещении;
- температура воздуха внутри помещения должна быть не ниже +5°C;
- относительная влажность воздуха внутри помещения не более 50%;
- не допускается нарушение упаковки;

5.3. Изделие предназначено для эксплуатации в закрытых помещениях мастерских, цехов

5.4. Внимание!

Максимально допустимая нагрузка:

- на одностороннюю секцию до **450 кг**,
- на двухстороннюю секцию до **800 кг**
- на ригель до **30 кг**,
- на полку до **30 кг**

6. Гарантии изготовителя

6.1. Изготовитель гарантирует исправную работу изделия при условии соблюдения покупателем правил по транспортировке, хранению и эксплуатации.

6.2. Срок гарантийного обслуживания шкафа 2 года со дня реализации.

6.3. При обнаружении дефектов производственного характера, изделие вместе с паспортом необходимо вернуть изготовителю для обмена.

6.4. При выходе из строя изделия по вине покупателя предприятие производит ремонт за счёт покупателя.

6.5. Гарантийные обязательства распространяются на изделия, приобретённые у фирмы-изготовителя ООО "Предприятие ДВК" или у её официальных представителей, имеющих право на продажу данных изделий, подтверждённое наличием действующего договора и фирменным свидетельством дилера.

7. Свидетельство о приёмке.

Дата выпуска

Контроль ОТК

М.П. _____

Дата продажи

Отдел сбыта

Указана в счёт-фактуре

М.П. _____